

## Pal Gate 4GI-L-WR

Je 4G síťový systém pro otevírání automatických bran, garážových vrat, elektrických zámků a zátaras přes aplikaci a internetové rozhraní\*, které umožňuje kompletní a bezpečné ovládání přístroje, jako například:

- Nastavení administrátorů
- Přidat a odebrat uživatele (3 pomocí aplikace a až 4000 přes dálkové ovládání)
- Nastavení času relé
- Upozornění na přerušení brány
- **Záznam v reálném čase o používání systému**
- Jednotka obsahuje jeden výstup - Relé N.O (60V/900mA)
- Jednotka obsahuje jednu výstupní výstrahu N.O  
Když dojde ke změně stavu (N.O na N.C nebo obráceně) email bude odeslán do neomezeně požadovaných destinací
- Můžete si nastavit čas od změny stavu záznamu, dokud jednotka nepotvrdí výstrahu
- Nastavení upozornění se provádí přes webové rozhraní

### Funkce a výhody systému:

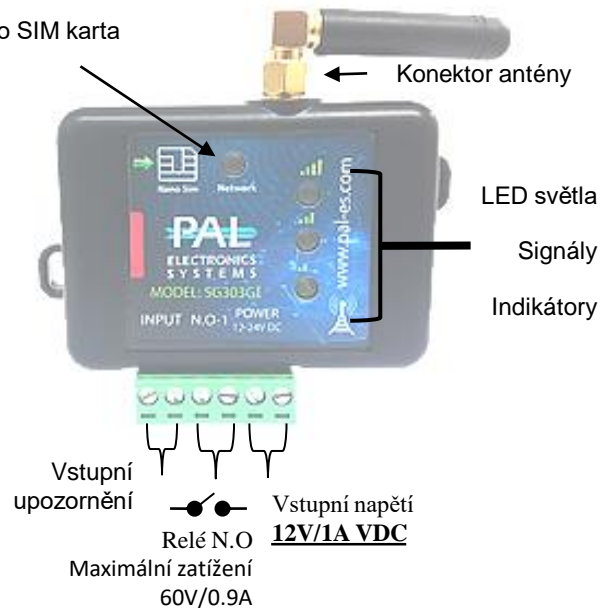
- Možnost správy pomocí internetového rozhraní\*
- Velmi malá fyzická velikost 70X50 mm
- 4 kontrolky LED světel (aktivní SIM karta + 3 indikátory signálu)
- Více správců a oprávněných uživatelů lze konfigurovat pro optimální řízení
- Rozsah provozních teplot -30 ~ +85°C okolní

LED světlo SIM karta

\* placená služba

LED světla – vysvětlivky:

| Význam                   | LED světla                         |
|--------------------------|------------------------------------|
| Systém se spouští        | Světlo SIM karty rychle bliká      |
| Modul hledá mobilní síť  | Světlo SIM karty bliká pomalu      |
| Připojení k internetu    | 2x bliknutí a přestávka            |
| Připojení k PAL rozhraní | Světlo SIM karty 4 krátké bliknutí |
| Systém je připraven      | Světlo SIM karty svítí neustále    |
| Nízký signál             | Signální světlo č.1 svítí          |
| Dobrý signál             | Signální světlo č.2 svítí          |
| Velice dobrý signál      | Signální světlo č.3 svítí          |



### Nastavení dálkového ovládání:

Nastavení dálkového ovládání je prováděno prostřednictvím internetového rozhraní jako jsou:

Vložit dálkové ovládání, zrušit dálkové ovládání, nastavení skupin, přiřazení dnů, výběr otevření relé atd. – jsou prováděny pouze přes internetové rozhraní (pro více informací, kontaktujte instalačního technika).

### Nastavení systému pomocí aplikace:

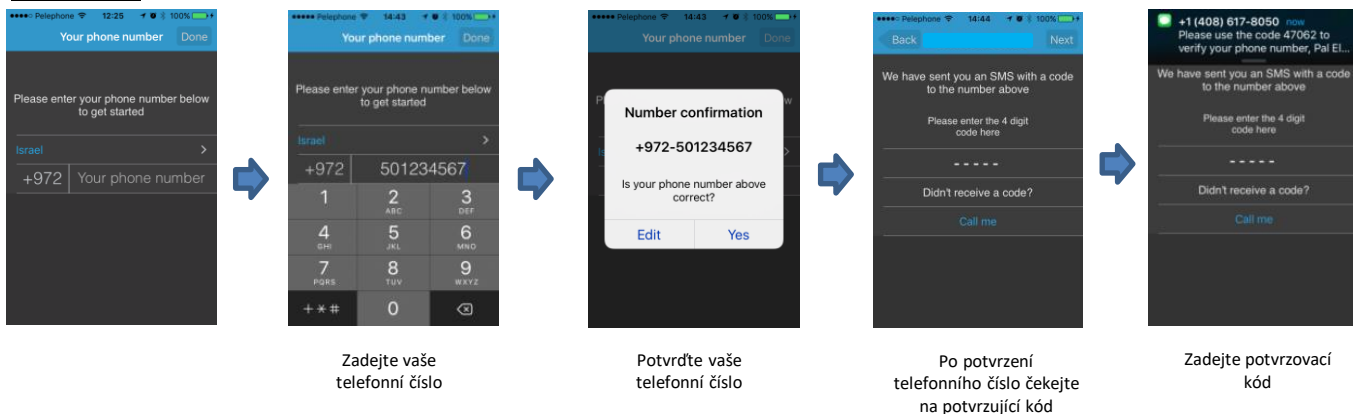
Primární přihlášení:

Tato aplikace se musí nejprve stáhnout a nainstalovat z obchodu App Store / Google play vyhledáním názvu PalGate nebo skenováním tohoto QR kódu pro přímý odkaz



Spustíte aplikaci a dále postupujte podle instrukcí:

### INSTALACE:



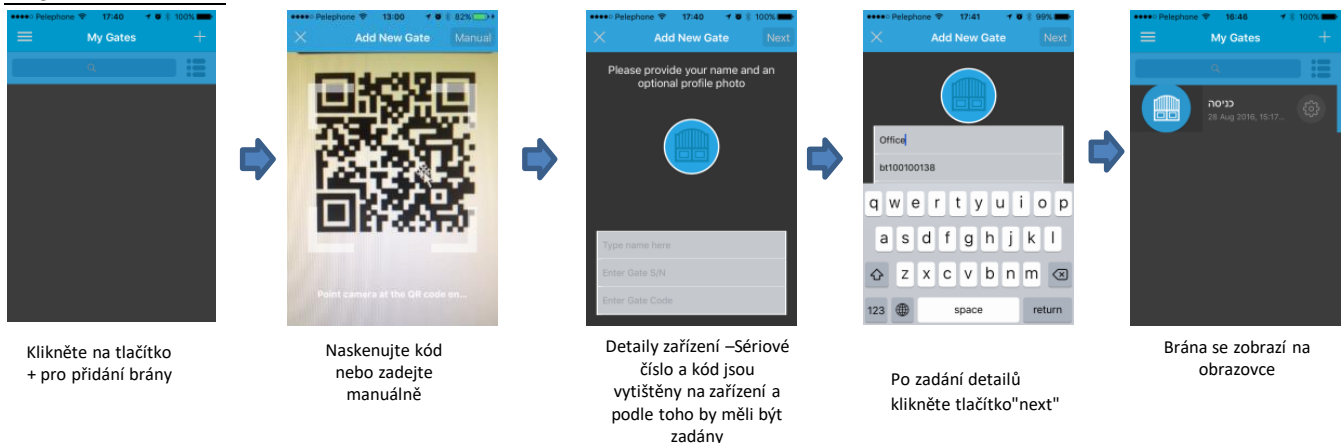
Zadejte vaše telefonní číslo

Potvrďte vaše telefonní číslo

Po potvrzení telefonního čísla čekejte na potvrzující kód

Zadejte potvrzovací kód

### NASTAVENÍ BRÁNY:



Klikněte na tlačítko + pro přidání brány

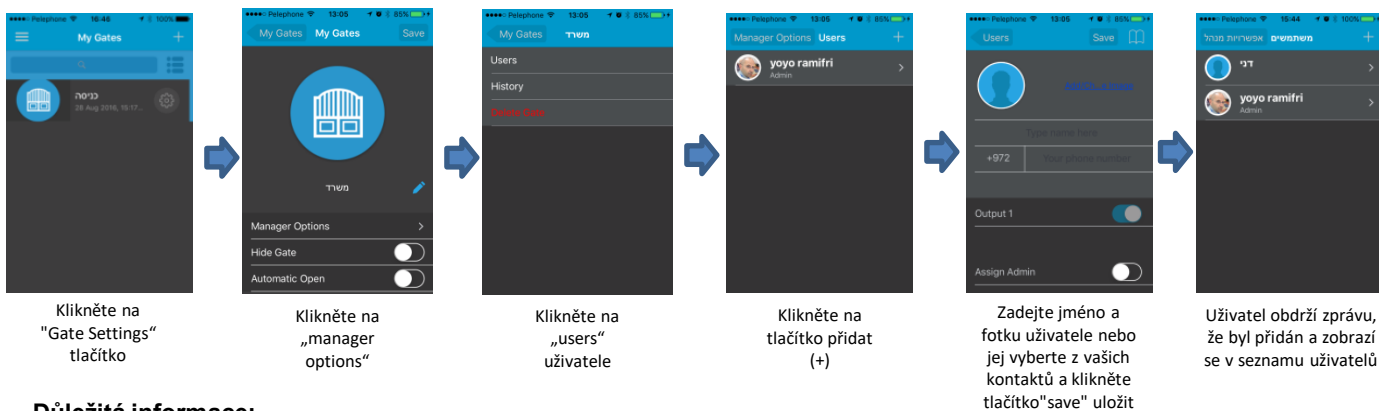
Naskenujte kód nebo zadejte manuálně

Detaily zařízení –Sériové číslo a kód jsou vytištěny na zařízení a podle toho by měli být zadány

Po zadání detailů klikněte tlačítko"next"

Brána se zobrazí na obrazovce

### PŘIDÁNÍ UŽIVATELE/Ů:



Klikněte na "Gate Settings" tlačítko

Klikněte na „manager options“

Klikněte na „users“ uživatele

Klikněte na tlačítko přidat (+)

Zadejte jméno a fotku uživatele nebo jej vyberte z vašich kontaktů a klikněte tlačítko"save" uložit

Uživatel obdrží zprávu, že byl přidán a zobrazí se v seznamu uživatelů

### Důležitá informace:

- **Instalace brány (vně každé kovové skříně) musí být nainstalována při připojení k externí anténě (t.j. anténa mimo kovovou skříň)**
- Vyžaduje stabilní napájecí zdroj s výhodou DC transformátory
- Nevhodné pro instalaci v kovových skříních
- Chraňte zařízení před vlhkostí a infiltrací hmyzu
- Systém funguje prostřednictvím celulární sítě pomocí technologie 4G. Kromě toho výkon systému závisí na existenci pokryté služby 4G. Pal Electronics Systems Ltd není koncovým uživatelem, který pokrývá služby mobilních sítí. Zákazník je zodpovědný za to, že je zajištěn příjem mobilních sítí pomocí technologie 4G.